



Coffema 1x2



Coffema 2x2

Beschreibung

Mit der Coffema 1x2 und 2x2 Filterkaffeemaschine sind programmierbare Brühmengen bis zu 2 l bzw. 2x2 l möglich. Ein Signal zeigt an, wenn der Kaffee fertig ist. Bedienung und Reinigung sind kinderleicht. Selbstverständlich bieten wir auch hier das passende Filterpapier in verschiedenen Packungsgrößen an.

Ausstattungs Highlights

- programmierbare Brühmengen
- einfache Bedienung
- Coffema 1x2: 1 Vorratsbehälter mit Schauglas à 2 l
1 Brühsystem
- Coffema 2x2: 2 Vorratsbehälter mit Schauglas à 2 l
2 Brühsysteme
- ausgestattet mit einem „Kaffee fertig“-Signal und einer Entkalkungsanzeige
- Die Edelstahlfilterpfanne und das Edelstahlgehäuse verleihen ein robustes und qualitativ hochwertiges Erscheinungsbild
- manuelle Kaffeemwältung

Technische Daten

	1x2	2x2 (230 V)	2x2 (400 V)
Abmessungen (B X H X T)	245 mm X 611 mm X 509 mm	475 mm X 611 mm X 509 mm	475 mm X 611 mm X 509 mm
Wasseranschluss	fest	fest	fest
Kapazität Vorratsbehälter	2 l ~ 16 Tassen	2 X 2 l ~ 2 X 16 Tassen	2 X 2 l ~ 2 X 16 Tassen
Auslaufhöhe	145 mm	145 mm	145 mm
Stundenleistung	13 l - 105 Tassen	17 l ~ 135 Tassen	26 l ~ 210 Tassen
Brühzeit	ca. 7 Minuten / 1 Behälter	ca. 7 Minuten / 2 Behälter	ca. 7 Minuten / 2 Behälter
Gewicht	10,5 kg	20 kg	20 kg
Geräuschmissionen	< 70 dB	< 70 dB	< 70 dB
Spannung	230 V~, 50 / 60 Hz	230 V~, 50 / 60 Hz	400 V~, 50 / 60 Hz
Leistung	2065 W	2065 W	4130 W
Absicherung	1 X 16 A	1 X 16 A	3 X 16 A
Farbe	edelstahl / schwarz	edelstahl / schwarz	edelstahl / schwarz

Coffema International GmbH

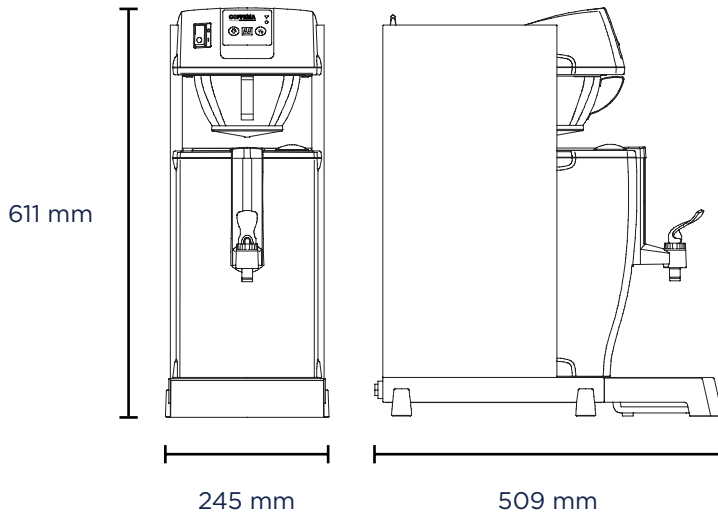
Obenhauptstraße 7 • 22335 Hamburg • Germany
 Telefon +49 40 500 25 0 • service@coffema.de • www.coffema.de

Richtig guter Kaffee. Für alle. Überall.

Abmessungen

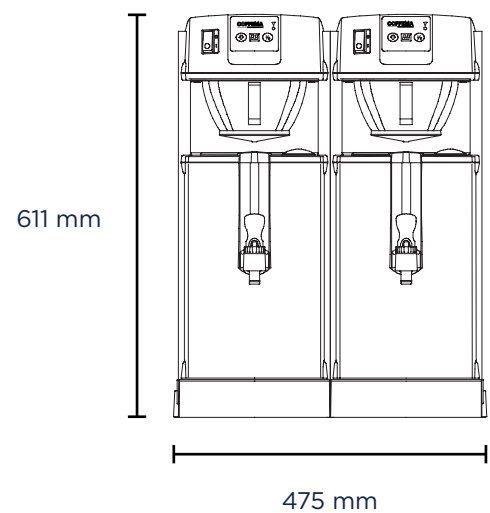
Coffema 1x2

Frontansicht Seitenansicht
(identisch mit Coffema 2x2)



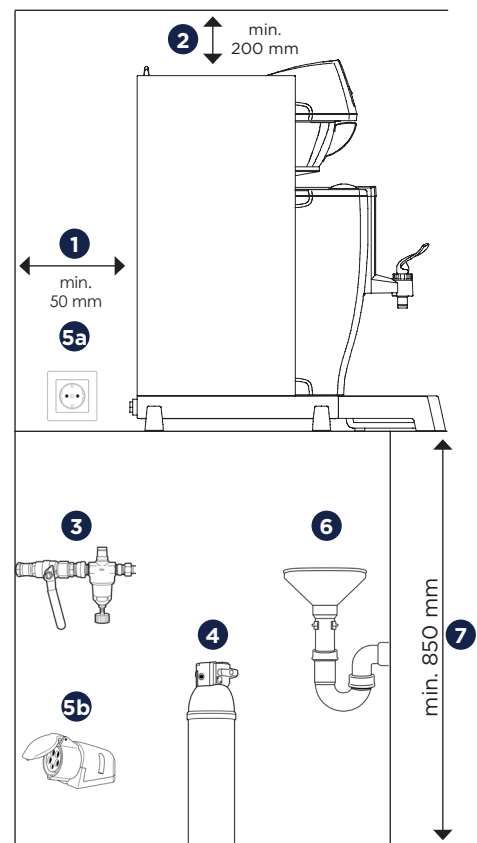
Coffema 2x2

Frontansicht



Bauseitige Voraussetzungen

- 1 Der Abstand der Maschine von Wänden und Gegenständen muss min. 50 mm betragen.
 - 2 Wir empfehlen min. 200 mm Freiraum oberhalb der Maschine.
 - 3 Wasseranschluss: 3/4"-Außengewinde mit Eckventil, min. 0,5 bar, max. 6 bar, Druckminderer (ab 6 bar Leitungsdruck) und separaten, gut erreichbaren, unverbauten Absperrhahn (höchstens 1,5 m vom Gerät entfernt)
 - 4 Wasserfiltersystem: Ein Aktivkohlefilter ist generell empfehlenswert. Ab 6° dKH wird ein Enthärtungsfilter dringend empfohlen, welcher bei Coffema erhältlich ist. Hinweis: Bei Kalkschäden greift die Garantie NICHT!
 - 5a Elektroanschluss: eine separat, mit 16 A abgesicherte Schutzkontaktsteckdose 230 V (1x2 / 2x2) (empfehlenswert ist ein FI-Schutzschalter mit 30 mA).
 - 5b Elektroanschluss: eine separat, mit 3 x 16 A abgesicherte CEE-Buchse, rot, 3P+N+E, 400 V (2x2). Diese muss mit einem FI-Schutzschalter mit max. 30 mA abgesichert sein.
 - 6 Wasserabfluss: max. 1,50 m entfernt vom offenen Trichter des Siphons, min. 40 mm Durchmesser und geeignet für Heißwasser.
 - 7 Aufstellung in horizontaler Lage auf einer ebenen, stabilen Fläche auf einer Höhe von min. 850 mm.
- i** Diese Maschine darf nur in geschlossenen Umgebungen bei einer Temperatur zwischen 5 °C und 30 °C und maximal 80 % Luftfeuchtigkeit betrieben werden.



Optionales Zubehör

- Coffema Filterpapier 1x2 / 2x2 (1000 Stk. / 3000 Stk.)

Coffema International GmbH

Obenauptstraße 7 • 22335 Hamburg • Germany
Telefon +49 40 500 25 0 • service@coffema.de • www.coffema.de

Richtig guter Kaffee. Für alle. Überall.